

# MORSE CODE BEGINNER II 说明书

## 1. 功能及特点介绍:

- ◆ MORSE CODE BEGINNER II 练习器支持自动键及手动键学习，也可以用自动键模拟 BUG 键使用。
- ◆ 工作电压范围宽。支持耳机监听，耳机音量可调。
- ◆ 可以选择连接电台后侧音是否关断，以适应各种电台。
- ◆ 自动键支持捏发，点划交替发，最后一个点划记忆功能。
- ◆ 练习和测试模式可以进行抄听及发码训练，有顺序和随机两种模式选择。
- ◆ 与 HF 及 UV 电台可以完美连接，方便练习和实际操作自我检测。
- ◆ 如果外部增加加入音频锁相电路，可以进行 CW 解码。

## 2. 连接说明:

- ◆ 电源: DC7V~28V 内正外负，极性接反机器不工作。电源最高电压不得超过 30V，否则将烧毁机器。
- ◆ 键盘: 标准 PS/2 键盘，在 NOR 模式发码使用。
- ◆ 电台: 单声道 3.5mm 插头。如使用双声道接口必须将中间部分接地。使用 HF 电台时将电台的电键选项设置为手动键，使用 UV 电台时，请参照图 2 连接，并设置练习器相关选项，与 HF 设备相同连接处省略。
- ◆ 电键: 3.5mm 插头，自动键使用双声道插头，手动键使用单声道插头。如手动键使用双声道接头请将中间部分悬空或者接地。
- ◆ 耳机: 双声道 3.5mm 插头，如使用单声道耳机可能会无法自动静音。

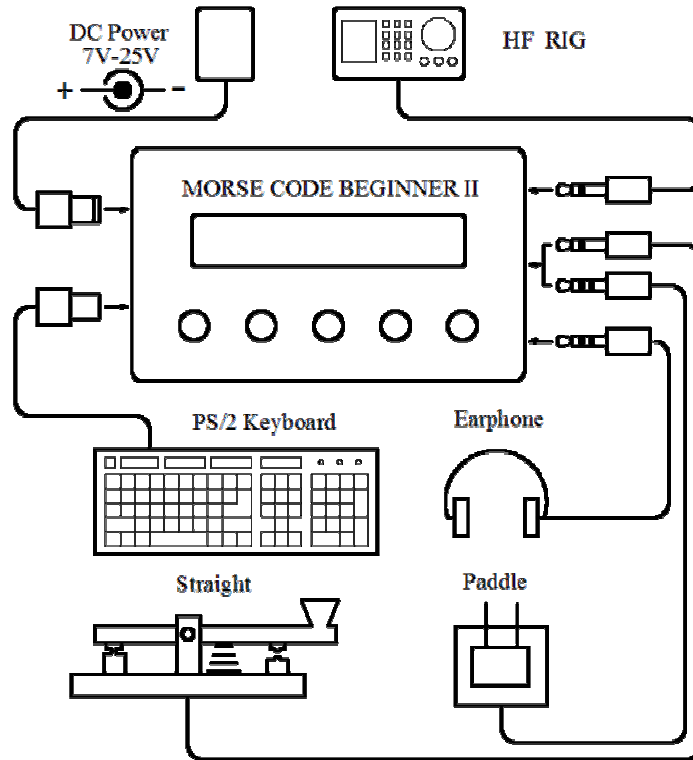


图 1 HF 设备系统电器连接示意图

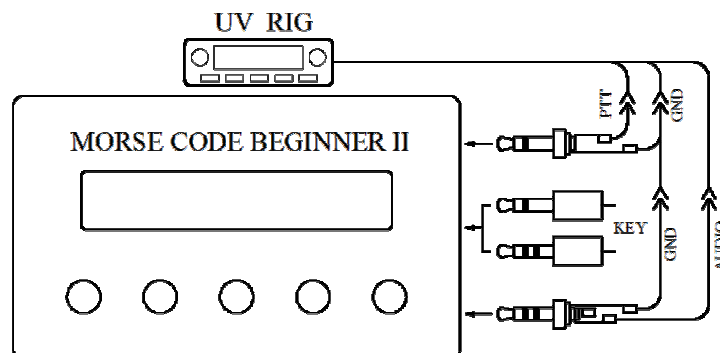
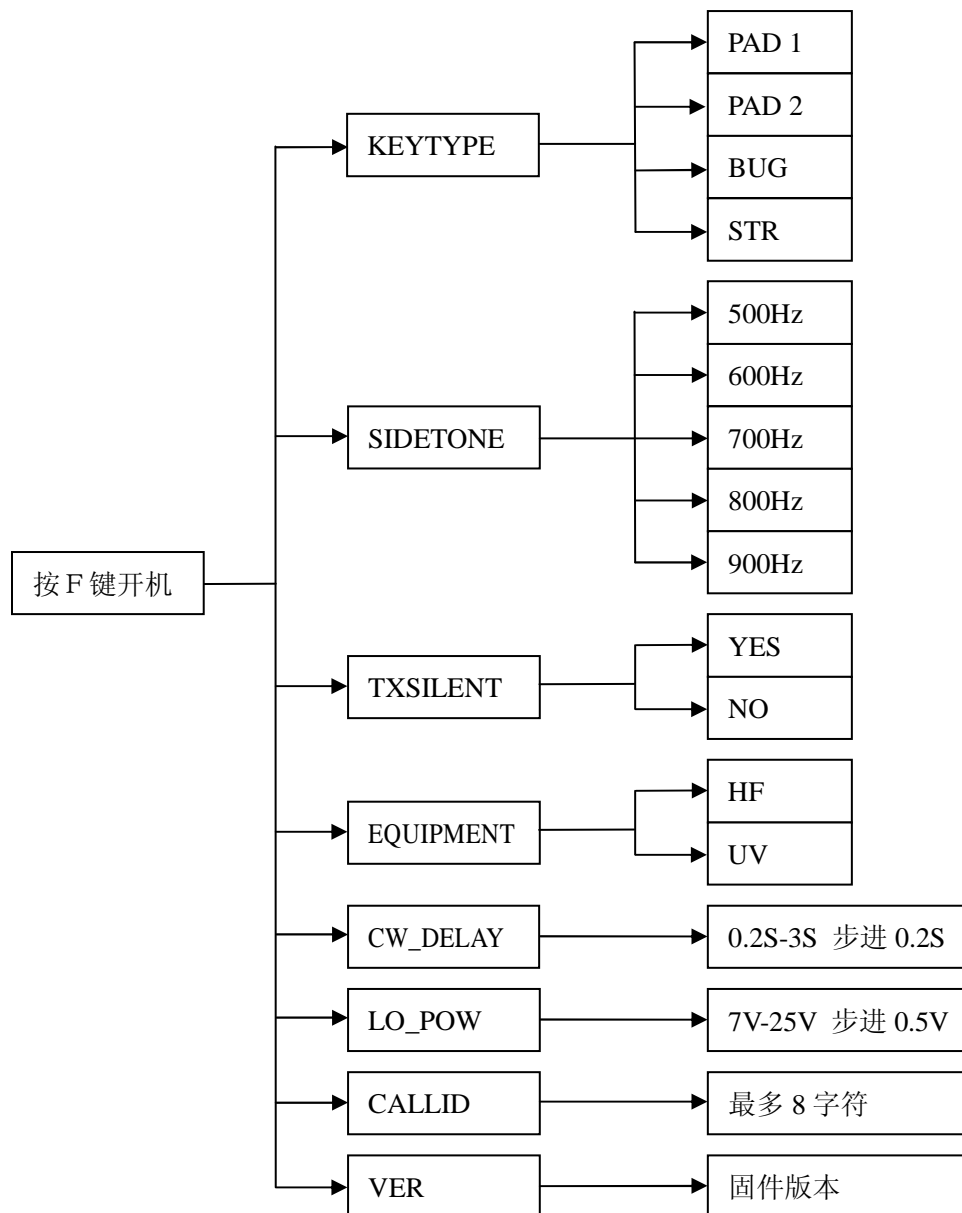


图 2 UV 设备系统电器连接示意图

### 3. 工程模式

#### 3.1 工程模式菜单结构：



#### 3.2 工程模式菜单说明：

##### ➤ KEYTYPE：键体设置

选项内容： PAD1:自动键 1； PAD 2:自动键 2； BUG： 臭虫键； STR： 手动键。

各种键体及对应选项的线路连接关系见下图：

PAD 1			PAD 2			BUG			STR	
DOT	DASH	GND	DASH	DOT	GND	DOT	DASH	GND	KEY	GND

##### ➤ SIDETONE：侧音设置

选项内容： 500Hz~900Hz， 步进 100Hz

设置频率见工程模式菜单结构中 SIDETONE 选项。此设置选项控制耳机侧音，对机器蜂鸣器无效。

##### ➤ TXSILENT：连接电台后蜂鸣器静音

选项内容： YES/NO

与电台连接要求使用单声道 3.5mm 插头， 否则无法自动静音。此选项对耳机无效

➤ **EQUIPMENT: 电台设备选择**

选项内容: HF/UV

根据所使用设备选择 UV 电台或者 HF 电台。

➤ **CW\_DELAY: 连接电台后发射延时**

选项内容: 0.2S~3S, 步进 0.2S

此项只有在 EQUIPMENT 选择为 UV 时显示, HF 设备不显示也无作用。

➤ **LO\_POW: 低电压报警值**

选项内容: 7V~25V, 步进 0.5V

当供电电压低于设定电压时, 屏幕背光闪烁。

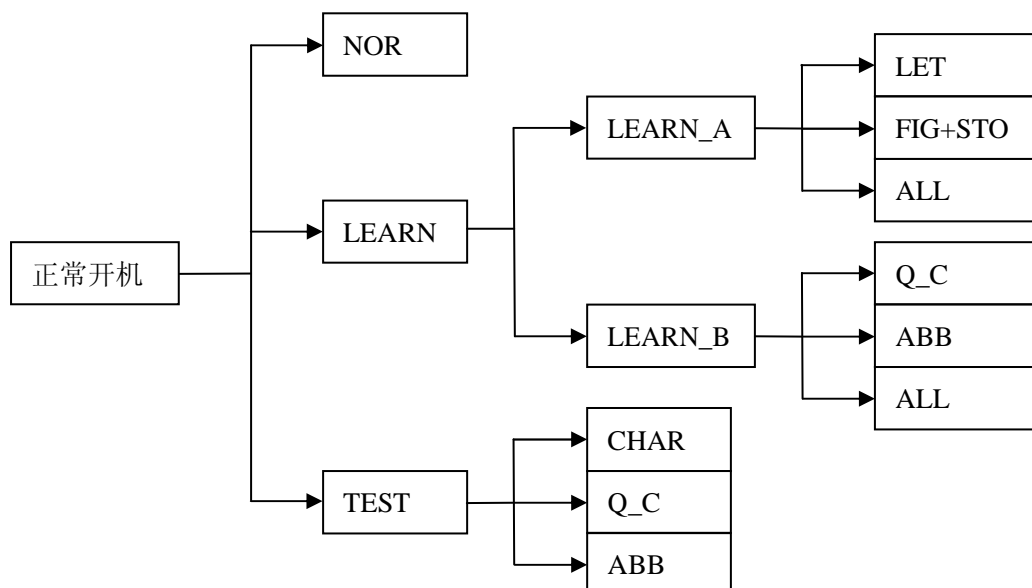
➤ **CALLID: 自动呼叫所使用呼号**

此选项支持最多 8 个字符, 按 A 键进入设置, 通过上下键选择正确的字符, 按 F 键结束本字符并自动跳转至下一字符, 输入结束按 A 键返回。

➤ **VER: 设备相关版本记录**

## 4. 用户模式

### 4.1 用户模式菜单结构:



### 4.2 用户模式菜单说明及操作:

进入用户模式后, 按 A 键进入 NOR 模式; B 键进入 LEARN 模式; C 键进入 TEST 模式。

➤ **NOR 模式:**

短按 A 键自动呼叫, 如果呼号没有输入则无作用, 并显示 “NO CALLID”。

长按 B 键等待屏幕出现 VOL 后松开, 屏幕显示音量数值, 短按 B 或 C 键加减耳机音量。设置完成后进行其他操作自动退出或等待 2 秒后自动退出。

自动键模式下长按 C 键, 屏幕显示 WPM 数值。短按 B 或 C 键加减 WPM 数值, 设置完成后进行其他操作或等待 2 秒后自动退出。手动键模式下此功能改变自动呼叫时的 WPM 数值。

短按 F 键退回到主菜单。

长按 F 键保存当前 WPM 及 VOL 到机器。

NOR 模式中可以使用 PS/2 键盘发码, 其中按 F1 键自动呼叫, ESC 取消自动呼叫; 上下键改变 WPM 速度, 左右键改变 VOL 数值; 键入内容后可以通过 BACKSPACE 删除, 按 ENTER 后发送。

**注:** 使用 PS/2 键盘, 练习器上电前请连接好。单词最多输入 44 个字符, 按 ENTER 后自动补一个空格。

➤ **LEARN 模式:**

LEARN 模式分为 LEARN1 和 LEARN2 模式。LEARN 模式中显示字符和相应的点划及音频。按

A 键进入 LEARN1 模式；B 键进入 LEARN2 模式；F 键返回上级菜单。

**LEARN1 模式：**

LEARN1 模式测试内容为单字符。

A 键： LET        英文字母学习

B 键： FIG+STO    数字和符号学习

C 键： ALL        LET+ FIG+STO

F 键： 返回上级菜单

**LEARN2 模式：**

LEARN2 模式测试内容为常用的 Q 简语和缩略语。

A 键： C\_Q        Q 简语练习

B 键： ABB        缩略语练习

C 键： ALL        C\_Q+ ABB

F 键： 返回上级菜单

▶ **TEST 模式：**

与 LEARN 模式比较，TEST 模式下没有点划提示音。

A 键： CHAR     单字符测试

B 键： C\_Q        Q 简语测试

C 键： ABB        缩略语测试

F 键： 返回上级菜单

在 LEARN 及 TEST 的任一种模式中，长按 A 键屏幕右上角会显示 RAND 字符，此时进入该模式随即功能。如不显示 RAND，操作顺序按附表顺序进行。

长按 B 键等待屏幕出现 VOL 后松开，屏幕显示音量数值，短按 B 或 C 键加减耳机音量。设置完成后进行其他操作自动退出或等待 2 秒后自动退出。

下长按 C 键，屏幕显示 WPM 数值。短按 B 或 C 键加减 WPM 数值，自动键时为键入 WPM 数值及提示音速度，手动键时为提示音速度。设置完成后进行其他操作或等待 2 秒后自动退出。

其他操作请参照附录 F。

## 5. 附录

附录 A 字母 MORSE 码表

A	• —	J	• — — —	S	• • •
B	— • • •	K	— • —	T	—
C	— • — •	L	• — • •	U	• • —
D	— • •	M	— —	V	• • • —
E	•	N	— •	W	• — —
F	• • — •	O	— — —	X	— • • —
G	— — •	P	• — — •	Y	— • — —
H	• • • •	Q	— — • —	Z	— — • •
I	• •	R	• — •		

附录 B 数字 MORSE 码表

5	• • • •	1	• — — — —	8	— — — • •
4	• • • —	0	— — — — —	9	— — — — •
3	• • • — —	6	— • • • •		
2	• • — — —	7	— — • • •		

附录 C 符号 MORSE 码表

=	— • • —	#	• • — • —	。	• — • — • —
/	— • • — •	?	• • — — • •	,	— — • • — —
+	• — • — •	-	— • • • • —		

附录 D Q 简语

QRA	电台名称	QRU	没事了
QRL	你忙吗	QRV	准备好
QRM	你受到他台干扰吗	QRX	一会呼叫
QRN	你受到天电干扰吗	QRZ	谁在呼叫我
QRO	增加功率	QSB	信号有衰落
QRP	我需要降低发射功率吗	QSL	确认或交换通联卡片
QRQ	发快点	QSO	直接通联
QRS	发慢点	QSY	改变频率吗
QRT	关机	QTH	地理位置在哪里

附录 E 缩略语

CQ	广泛呼叫	ABT	大约
CU	再见面	AGN	再来一次
DR	亲爱的	ANT	天线
DX	远距离	CFM	确认
FB	良好的	CLR	清除, 清理
GA	下午好	CUL	待会见
GB	再见	FER	为了
GD	好	HPE	希望

GE	晚上好	KEY	电键
GL	好运	MNI	很多
GM	早上好	PSE	请
GN	晚安	PWR	功率
GP	直立天线	RIG	电台设备
HW	如何	RPT	重复
LW	长线天线	RST	可辨度, 强度, 音调
NR	附近/序列号	STN	工作站
OM	老朋友	TKS	谢谢 (TNX)
RX	接收	XYL	太太
TU	谢谢您	5NN	599
TX	发射	1TT	100
UR	您的	*BURO	卡片管理局
VY	很	*CLDY	多云
WX	天气	*RPRT	信号报告
YL	年轻妇女	*TEMP	温度

注: \*表示点划提示可能不完整, 以实际为准。

## 附录 F 操作简表

		NOR	LEARN	TEST
A	短按	自动呼叫	当前提示音内容	提示点划
	长按		循序模式随机与模式切换	循序模式随机与模式切换
B	短按		上一个	上一个
		调整 VOL 及 WPM 值	调整 VOL 及 WPM 值	调整 VOL 及 WPM 值
	长按	唤出 VOL 菜单	唤出 VOL 菜单	唤出 VOL 菜单
C	短按	*显示当前 WPM 值	下一个	下一个
		调整 VOL 及 WPM 值	调整 VOL 及 WPM 值	调整 VOL 及 WPM 值
	长按	唤出 WPM 菜单	唤出 WPM 菜单	唤出 WPM 菜单
F	短按	返回上级菜单	返回上级菜单	返回上级菜单
	长按	保存 VOL 及 WPM 值	保存 VOL 及 WPM 值	保存 VOL 及 WPM 值

\*只在手动键模式下生效。